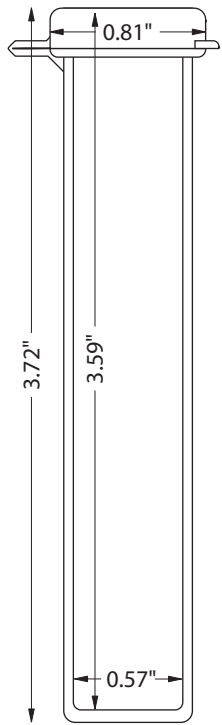
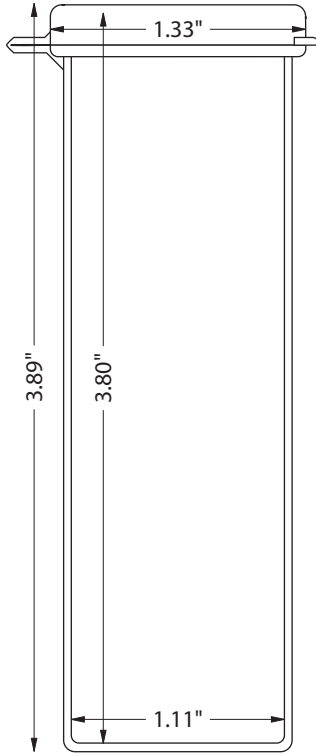


VIAL CONTAINERS

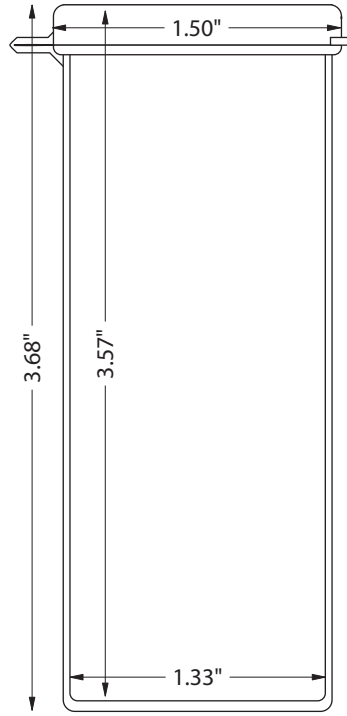
VL13H



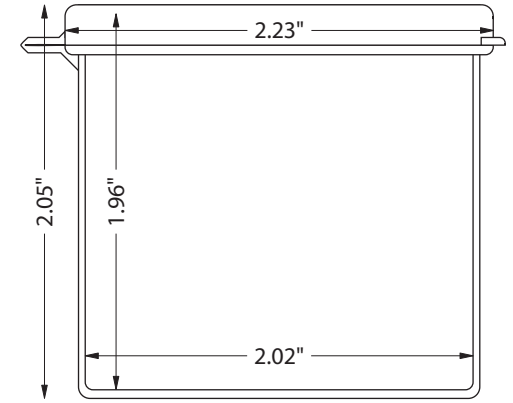
VL22H



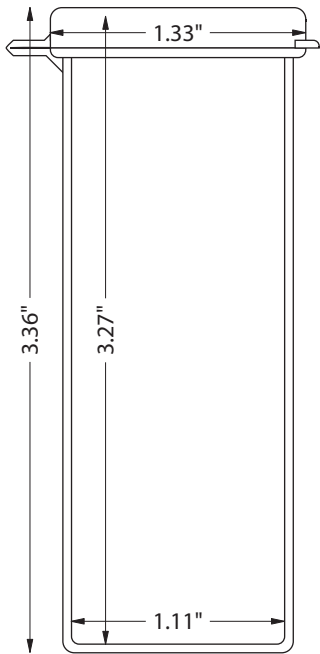
VL25H



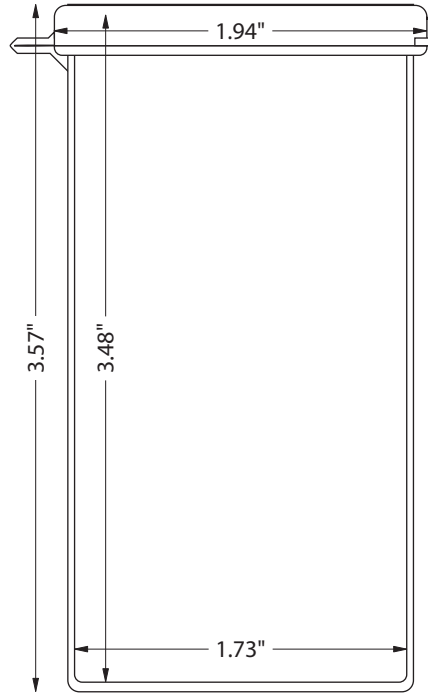
VL30L



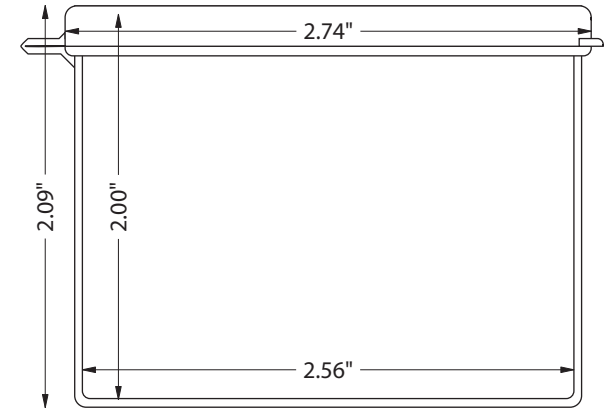
VL21H



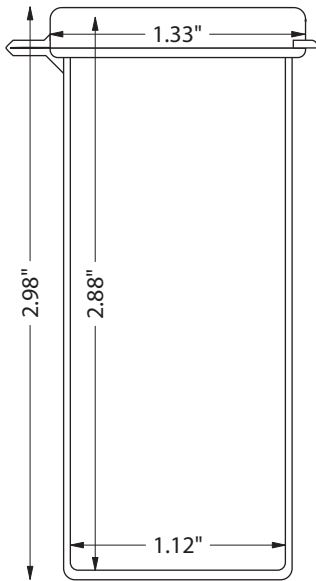
VL40H



VL40L



VL20H



VL80L

